

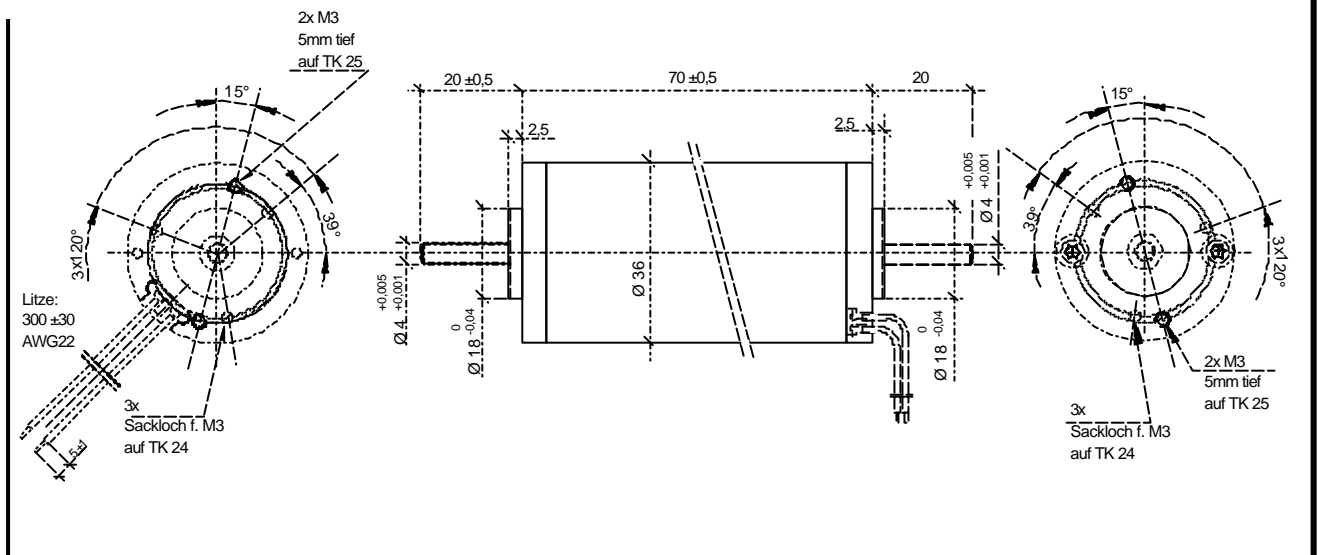
# Gleichstrommotor

## Baureihe M 36 x 30 /I

### Merkmale

- Gleichstrommotor mit Permanentmagnet
- Grafit-Kupfer-Bürsten
- Gehäuse verzinkt und chromatiert
- Kugellager
- Befestigungsbild nach DIN 42016
- Isolierstoffklasse E (VDE 0530)
- Funkentstörung möglich
- 2. Wellenende möglich

### Maßbilder Dimensions



# DC-Motor

## Type M 36 x 30 /I

### Specification

- D.C. permanent magnet motor
- Graphit-copper brushes
- Motor housing zinc plated and chromized
- Ball bearings
- Mounting holes to DIN standard 42016
- Insulation class E (VDE 0530)
- RFI-suppression feasible

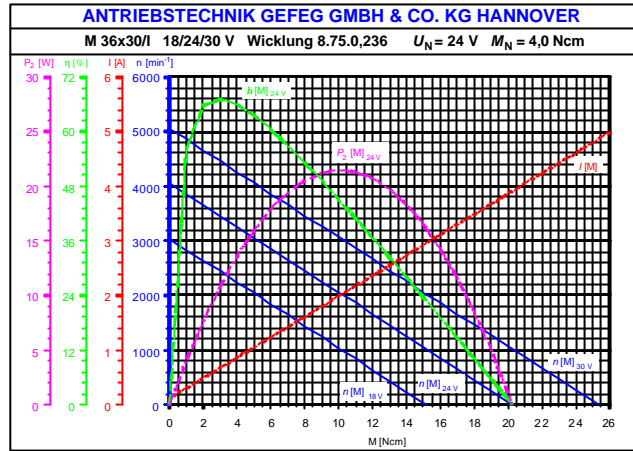
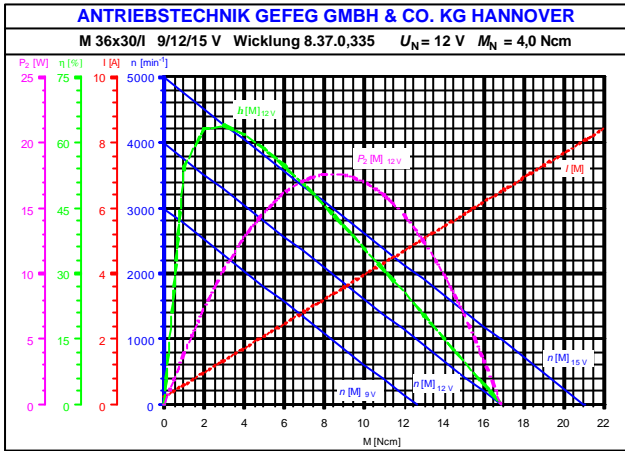
### Leistungsdaten / Performance

Spannungsbereich	/ Voltage range	V	6 - 42	
Drehzahlbereich	/ Speed range	rpm	1500 - 10000	
Dauerdrehmoment	/ Continuous torque	Ncm	3 - 5	
Massenträgheitsmoment	/ Inertia	gcm <sup>2</sup>	90	
Mechanische Zeitkonstante	/ Mechanical time constant	ms	17	
Gewicht	/ Weight	kg	0,3	
Lebensdauer ca.	/ Life-approx.	h	3000	
je nach Betriebsbedingungen / depends on operating conditions				
Zulässige Achsbelastung	Kugellager ( Ausführung /I ) *	axial	N	30
		radial	N	80
Permissible shaft loads	Ball bearings ( design /I ) *	axial	N	30
		radial	N	80

\*) bei 3000 U/min und 3000 h nominelle Lebensdauer, gleichzeitige axiale und radiale Belastung

\*) at 3000 rpm and 3000 hrs nominal life, simultaneous axial and radial loads

## Belastungskennlinie / Characteristic



M 36x30/I 12V

M 36x30/I 24V

## Lagerausführungen / Standard types

Typ	Bestell.-Nr.	Abgabeleistung [W]	Nennspannung [V]	Nenn-drehzahl [1/min]	Nenn-drehmoment [Ncm]	Nennstrom [A]	Drehzahlkonstante [1/min/Ncm]	Drehmomentkonstante [Ncm/A]
Type	Part no.	Output power [W]	Nom. voltage [V]	Nom. speed [rpm]	Nom. torque [Ncm]	Nom. current [A]	Speed constant [rpm/Ncm]	Torque constant [Ncm/A]
M36x30/I	220222	13,2	12	3150	4	1,75	220	2,6
M36x30/I	220344	13,2	12	3150	4	1,75	220	2,6
M36x30/I	220223	13,4	24	3200	4	0,87	200	5,2

Änderungen vorbehalten  
 Right of alteration without prior notice reserved

